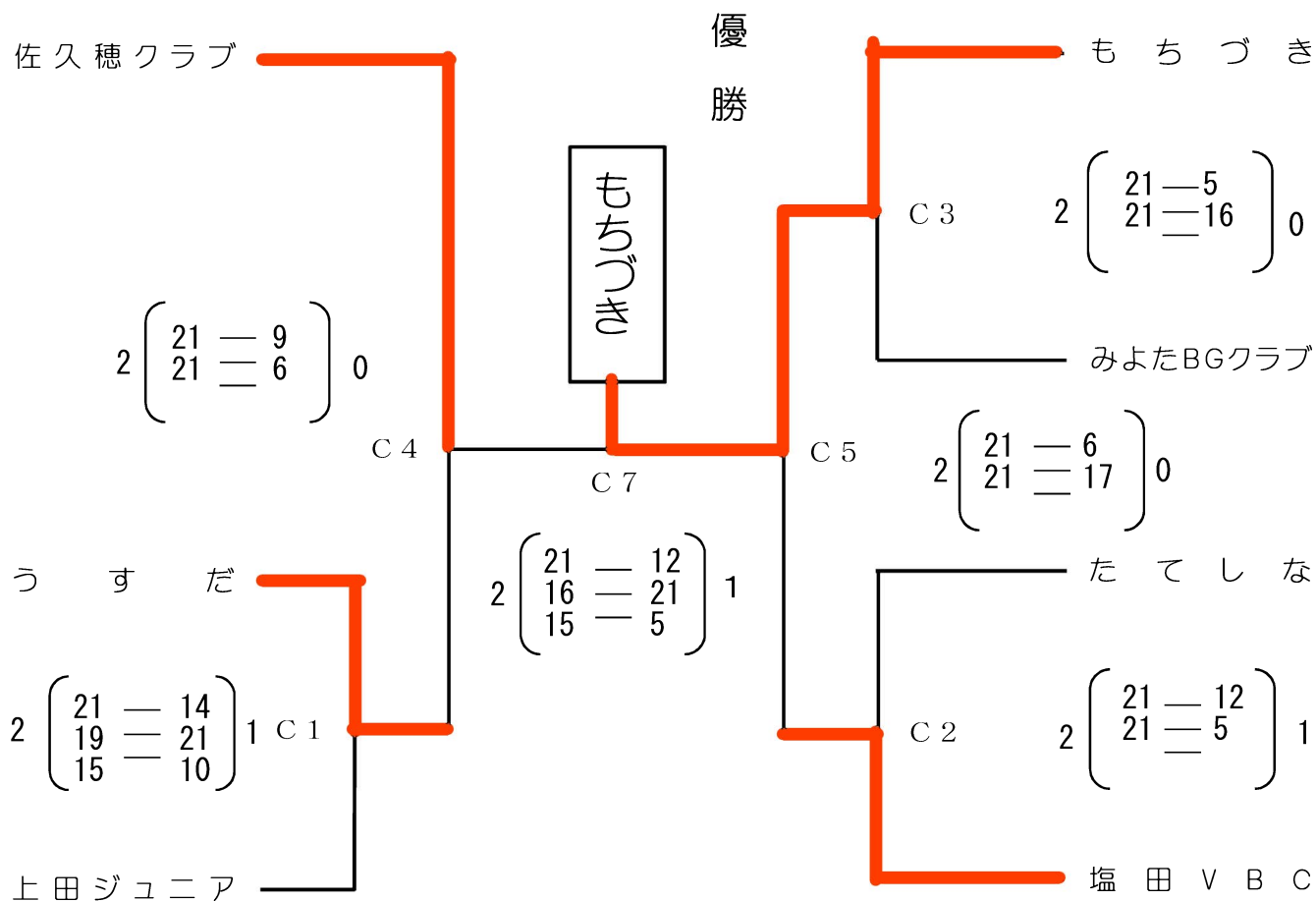


ファミリーマートカップ 第35回全日本バレーボール小学生大会  
(平成27年度) 東信地区大会組合せ

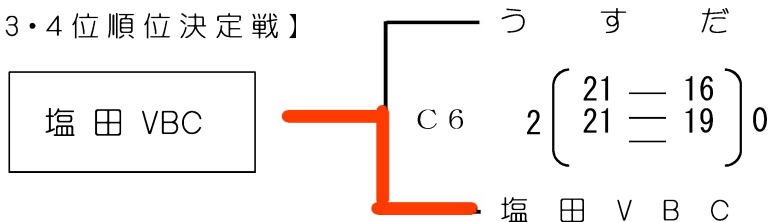
訂正

平成27年6月14日  
佐久市総合体育館 A・B・Cコート

【男子の部】



【3・4位順位決定戦】



【結果】 (長野県大会に推薦する)

順位	男子	備考
優勝	もちづき	県大会に推薦する
準優勝	佐久穂クラブ	県大会に推薦する
第3位	塩田VBC	県大会に推薦する

順位	女子	備考
優勝	上田ジュニア女子	県大会に推薦する
準優勝	中込J.V.C	県大会に推薦する
第3位	みよたBGクラブ	県大会に推薦する
第4位	うすだ	県大会に推薦する

東信地区大会 開催地責任者  
柳沢 知生  
Tel 0267-58-3729  
住所 〒384-2104 長野県佐久市甲136-1

ファミリーマートカップ 第35回全日本バレーボール小学生大会  
(平成27年度) 東信地区大会組合せ

平成27年6月14日  
佐久市総合体育館 A・B・Cコート

【女子の部】

