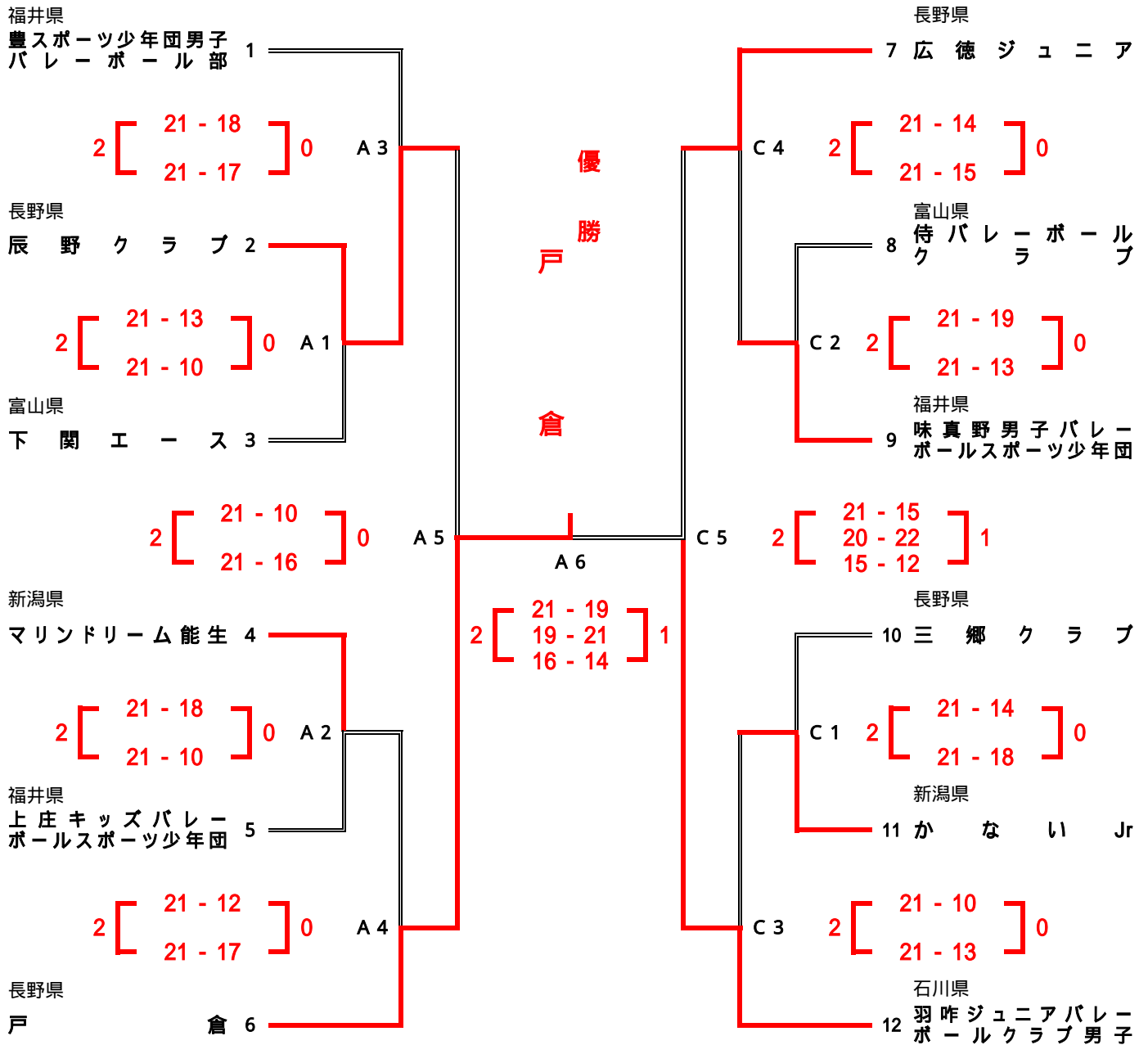


第 2 8 回北信越小学生バレーボール大会[長野大会]

男子決勝トーナメント戦 平成 2 7 年 8 月 2 日 会場：ホワイトリング



男子チャレンジグループ戦 平成 2 7 年 8 月 2 日 会場：ホワイトリング

